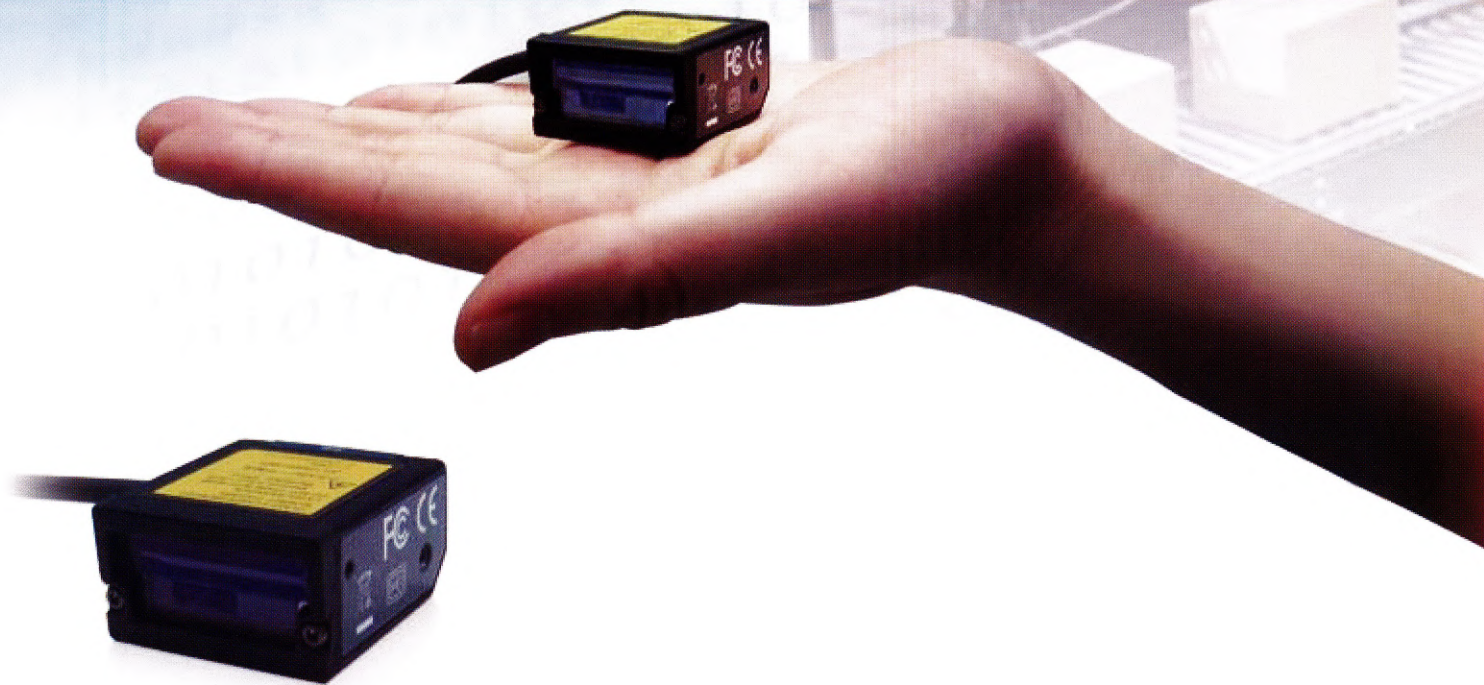


幅29mm、奥行き35mm、高さ17mm、重さ30g。  
NLB/RLB-1000は世界最小の超小型高速定置式レーザーキャナです。レーザー光学系、ポリゴンミラー、モータ、LSIを専用に開発し、光学、機構、電子回路技術を高次元で融合することにより世界最小サイズ、最軽量を実現することに成功しました。

1D Laser

NLB1000  
RLB1000

Fixed Position Laser Scanner



## 製品特長

- 動体読みを可能にした走査速度1000scan/sec
- 新開発の専用LSI、アナログ信号処理回路、高速応答AGC回路により卓越した読み取り性能を発揮
- 幅29mm、奥行35mm、高さ17mm。超小型設計で限られた空間にも設置可能
- シングルスキャンタイプ(NLB1000)、ラスタスキャンタイプ(RLB1000)をご用意

Cabled

Wireless

Stationary

OEM

**OPTICON**

always scanning for new ID's

# NLB1000/RLB1000 Fixed position laser scanner 製品仕様

|       |          |                            |
|-------|----------|----------------------------|
| 電気的特性 | 入力電源電圧   | DC 5.0V ±10%               |
|       | 消費電流     | 500mA(動作時)<br>145 mA (待機時) |
|       | インターフェイス | RS-232C先バラ仕様、USB(COM)      |

|       |         |  |
|-------|---------|--|
| 光学的特性 | 光源      | 赤色半導体レーザー 波長650 nm                           |
|       | 走査方式    | 1000スキャン/秒                                   |
|       | ピッチ角度   | -30~0, 0~30°                                 |
|       | スキュー角度  | -60~-8, 10~60° (NLB)<br>-60~-9, 11~60° (RLB) |
|       | チルト角度   | -25~0, 0~25°                                 |
|       | 湾曲面読み取り | R≥15 mm (JAN8), R≥20 mm (JAN13)              |
|       | 最小PCS値  | 0.45   |
|       | 最小分解能   | 0.15 mm (PCS 0.9の場合)                         |

|      |               |                         |
|------|---------------|-------------------------|
| 機能特性 | トリガ           | トリガキー<br>外部トリガ入力バラ線仕様のみ |
|      | シーケンス出力       | バラ線仕様                   |
|      | RS-232Cコマンド通信 |                         |

|      |          |                      |
|------|----------|----------------------|
| 環境特性 | 動作温度     | 0~45°C               |
|      | 保存温度     | -20~65°C             |
|      | 動作湿度     | 5~90%RH (結露、結氷がないこと) |
|      | 保存湿度     | 5~90%RH (結露、結氷がないこと) |
|      | 耐外乱光 蛍光灯 | 4,000 lx             |
|      | 耐外乱光 太陽光 | 80,000 lx            |
|      | 耐落下強度    | 0.3m                 |
|      | 耐静電気 非破壊 | ±15kV                |
|      | 防塵・防滴    | IP54準拠               |

|      |      |                   |
|------|------|-------------------|
| 物理仕様 | 本体重さ | 30g(ケーブルの重さを含まない) |
|------|------|-------------------|

|      |          |                            |
|------|----------|----------------------------|
| 適合規格 | 環境負荷     | RoHS指令準拠                   |
|      | レーザー安全規格 | JIS C 6802クラス2, IEC60825-1 |
|      | EMC      | VCCIクラスB, EN55022/EN55024  |

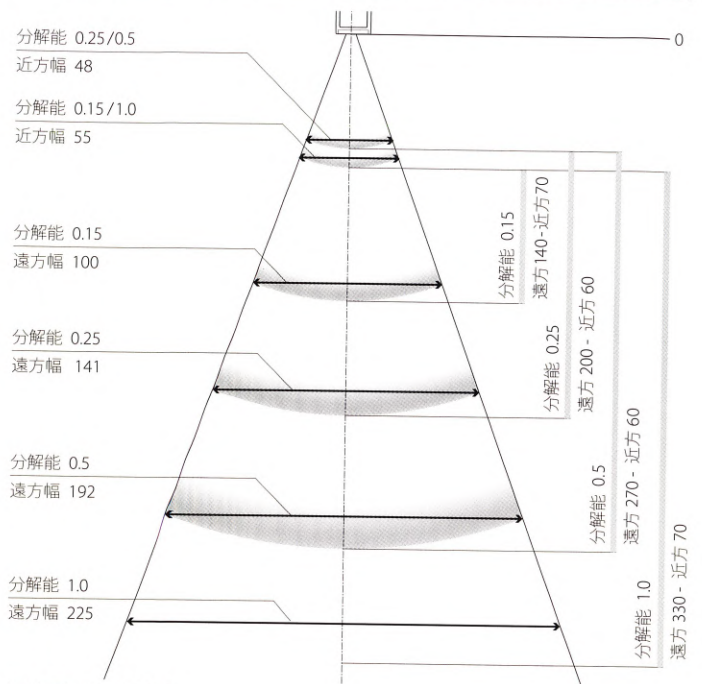
|                       |  |
|-----------------------|--|
| 読み取りコード<br>(一次元バーコード) | EAN, JAN, UPC-A, UPC-E, Industrial 2 of 5, Interleaved 2 of 5, IATA, NW-7(Codabar), Code 39, Code 93, Code 128, Tri-Optic, 新雑誌コード, S-Code, MSI/Plessey, UK/Plessey, TELEPEN, Matrix 2of5, Chinese Post Matrix 2of5, CODE11 |
|-----------------------|--|

インターフェイスなどの仕様によっては受注生産、ロット対応とさせていただきます。あらかじめご了承ください。

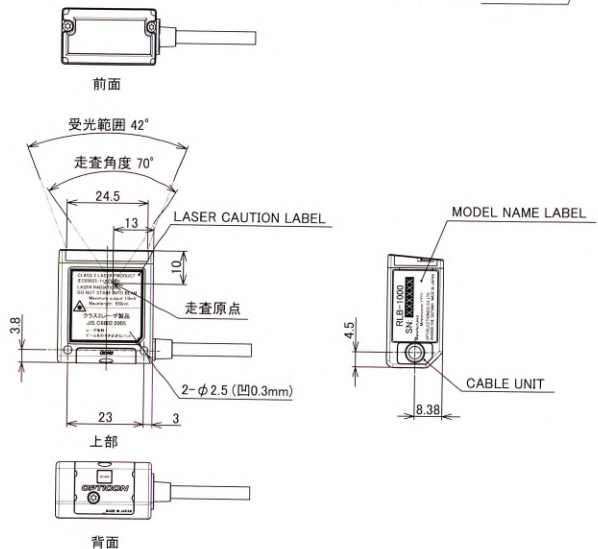
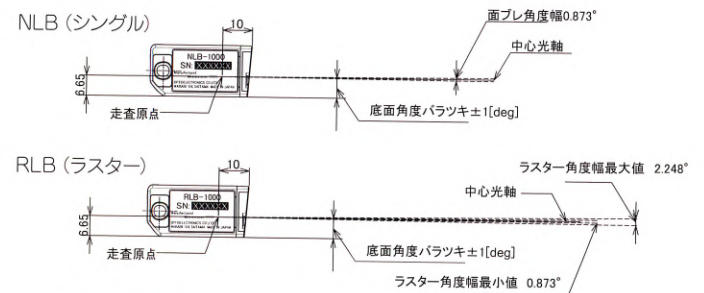
※ 掲載値は当社規定の測定方法によるものです。保証値は別途仕様書をご参照ください。記載内容は予告なく変更されることがあります。あらかじめご了承ください。読取範囲は計算値でありこれを保証するものではありません。

■分解能深度図 単位:mm

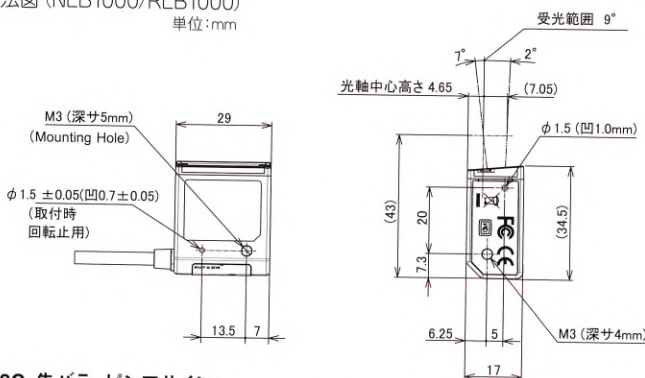
|     |        |        |        |        |
|-----|--------|--------|--------|--------|
| 分解能 | 0.15   | 0.25   | 0.5    | 1.0    |
| 深度  | 70-140 | 60-200 | 60-270 | 70-330 |
| 幅   | 55-100 | 48-141 | 48-192 | 55-225 |



■上下スキャン範囲



■外形寸法図 (NLB1000/RLB1000) 単位:mm



■RS-232C 先バラ ピンアサイン

| 信号名     | ケーブル色 | 備考        | 信号名     | ケーブル色 | 備考                     |
|---------|-------|-----------|---------|-------|------------------------|
| RTS     | 灰     |           | VCC     | 赤     | 電源電圧 4.5~5.5V (Typ.5V) |
| CTS     | 青     |           | Trigger | 茶     | 外部トリガ入力端子              |
| TxD     | 緑     |           | OK      | 黄     | 外部OK出力端子               |
| RxD     | 白     |           | NG      | 橙     | 外部NG出力端子               |
| シールドGND | ケーブル色 | 熱収縮チューブ処理 | S-GND   | 黒     |                        |

株式会社オプトエレクトロニクス

E-Mail : sales@opto.co.jp URL : http://www.opto.co.jp/

本社営業部  
〒335-0002 埼玉県狭市塚越4-12-17  
TEL: 048-446-1183 FAX: 048-446-1184

大阪営業所  
〒541-0058 大阪府大阪市中央区南久宝寺町3丁目4-14 三興ビル7F  
TEL: 06-6251-0072 FAX: 06-6251-0076



販売代理店

**電装産業株式会社**

https://www.densou.com

本社 〒158-0083 東京都世田谷区奥沢7-4-17  
TEL: 03-5707-6711 FAX: 03-5707-6712