

圧倒的読み取り 高性能2次元ハンディスキャナ



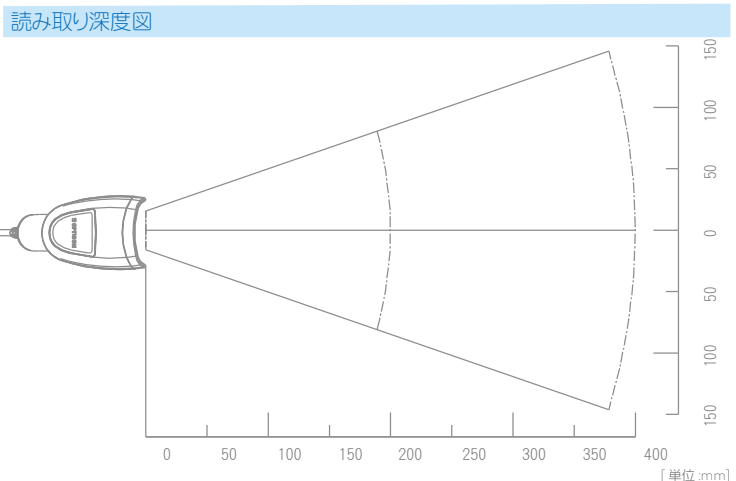
L-46X



L-46X 2次元 ハンディスキャナ

OPTICON

基本仕様	標準モデル	高分解能モデル (UD)
インターフェイス		
インターフェイス	USB (HID/COM)、RS-232C	
入力電源電圧	4.5~5.5V	
ケーブル	2.0m ストレート標準 (脱着式接続済み)	
コネクタ	USB : USB-A プラグ RS-232C : D-sub 9pin メス	
同梱品	AC アダプタ (RS-232C のみ)	
読み取り特性		
読み取り方式	CMOS エリアセンサ (最大 100fps)	
読み取り光源	電球色 LED	
エイミング	シングルライン緑色 LED	
読み取り確認	上部/パネル / サイドバー 3色 LED 表示、ブザー、パイプレーション	
画像出力	Windows Bitmap、JPEG	
読み取りコード (1次元/バーコード)	JAN-13/8、EAN、13/8、EAN Add-on、UPC-A/E、UPC Add、Code 39、Code 128、NW-7 (Codabar)、Industrial 2 of 5、Interleaved 2 of 5、Code 93、MSI/Plessey、Code 11、GS1-128、GS1 DataBar、Postal Code	
読み取りコード (2次元/バーコード)	PDF417、MicroPDF417、GS1 Composite、Codablock F、QRコード、マイクロQRコード、Data Matrix (ECC 200)、MaxiCode、Aztec Code、Chinese-sensible Code	
読み取りコード (OCR)	Machine Readable Travel Documents、ISBN(OCR-B)、OCR-A/B	-
最小分解能	1次元バーコード : 0.1mm 2次元コード : 0.169mm	1次元バーコード : 0.076mm 2次元コード : 0.076mm
PCS 値	0.2 以上	
傾斜読み取り	ピッチ / スキュー : ±65° チルト : 360°	-
移動体読み取り	254m/s (0.33mm EAN/UPC @100mm)	-
環境および耐久性		
動作 温度 / 湿度	-5 ~ 50°C / 5 ~ 90%RH (非結露、非氷結)	
保存 温度 / 湿度	-30 ~ 60°C / 5 ~ 90%RH (非結露、非氷結)	
周辺照度	太陽光 : 100,000 lx 以下 蛍光灯 : 10,000 lx 以下	
耐落下強度	1.8m (コンクリート床面) 5面 3 サイクル自由落下。読み取りが可能なこと。	
抗菌仕様	JIS Z 2801 相当 (白色モデルのみ)	
保護構造	IP42 相当	
適合法令および規格		
環境負荷	RoHS 指令	
LED 安全規格	IEC 62471:2006 リスク免除グループ	
EMI/RFI	VCCI/EN55032/FCC Class B (住宅、商業及び軽工業環境)	
外観仕様		
質量	約 112g (ケーブルを除く)	
外形寸法	105.4(D) × 60.0(W) × 153.4(H) mm	



標準モデル 深度	コード種類	分解能 (mm)	近方 (mm)		遠方 (mm)
			近	遠	
1次元	Code 39	0.127	12		85
	Code 39	0.254	11		196
	JAN	0.33	9		250
	Code 39	0.5	28		392
2次元	QRコード	0.169	19		70
	QRコード	0.381	0		209

高分解能モデル 深度	コード種類	分解能 (mm)	近方 (mm)		遠方 (mm)	
			近	遠		
	1次元	Code 39	0.076	0		10
		Code 39	0.127	0		20
JAN		0.33	10		50	
2次元	Data Matrix	0.076	0		5	
	QR	0.381	0		45	

* 深度は、周辺温度 25°Cでの Typ 値です。

保証期間

本体保証期間 5年間 (ケーブルを除く)

筐体カラー

筐体カラー 白色 または 黒色

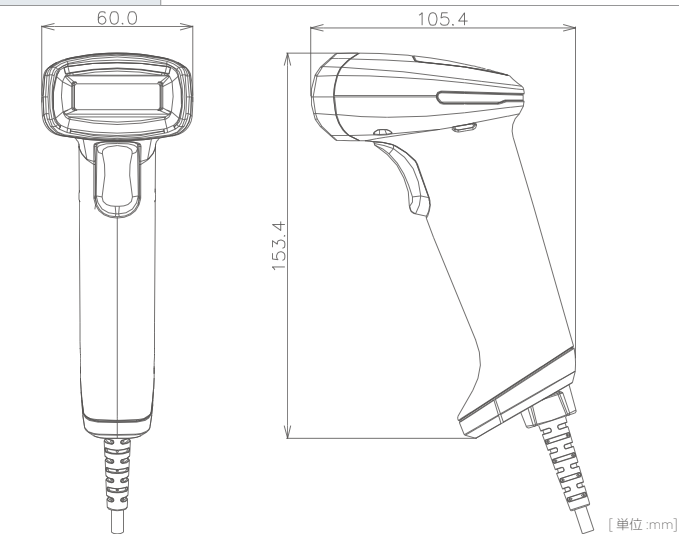


オプション (別売品)

交換ケーブル	各種交換ケーブル		
ハンズフリースタンド	STD-46	置台	STD-4101



※ このカタログの記載内容は 2018 年 7 月現在のものです。
 ※ 記載内容は予告なく変更されることがあります。あらかじめご了承ください。
 ※ 掲載値は弊社規定の測定方法によるものです。保証値は別途仕様書をご参照ください。
 ※ 5 年保証の詳細につきましては別途仕様書をご参照ください。
 ※ QRコードは株式会社デンソーウェブの登録商標です。



販売代理店

電装産業株式会社
 〒158-0083 東京都世田谷区奥沢7丁目4番17号
 電話 03(5707)6711 FAX 03(5707)6712
<http://www.densou.com>

株式会社 オプトエレクトロニクス

本社営業部 〒335-0002
 埼玉県蕨市塚越 4-12-17
 TEL:048-446-1183 FAX:048-446-1184

大阪営業部 〒541-0058
 大阪府大阪市中央区南久宝寺町 3-4-14 三興ビル 7F
 TEL:06-6251-0072 FAX:06-6251-0076

E-mail: sales@opto.co.jp URL: <http://www.opto.co.jp/>

