

超小型台はかり

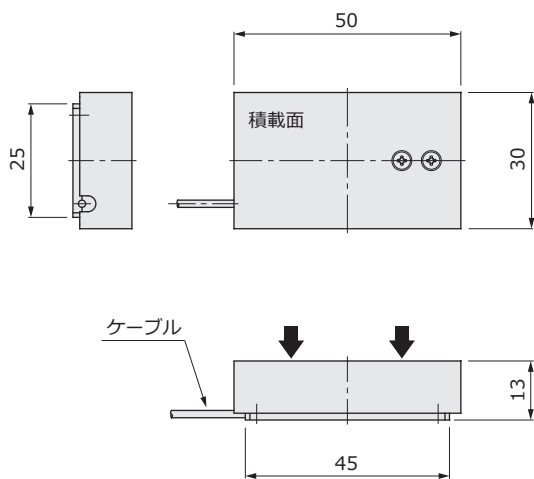
PL-0.4L

- 定格容量 : 400g
- 超小型
- 高応答
- オーダーメイド対応可能

応用 Applications

- 微小計量
- 各種研究・分析計量
- 薬液計量

外形寸法 Outline Dimensions (mm)



↓ 荷重負荷方向

ケーブル配線色 Cable Color Code

印加電圧+	EXC+	赤	Red
印加電圧-	EXC-	白	White
出力信号+	SIG+	緑	Green
出力信号-	SIG-	黒	Black
シールド	Shield	黄	Yellow

仕様 Specifications

項目 Parameter	単位 Unit	Value
型式 Model		PL 0.4L
定格容量 Rated Capacity (R.C.)	g	400
定格出力 Rated Output (R.O.)	mV/V	0.5
定格出力誤差 Rated Output Tolerance	±%	10
零バランス Zero Balance	±%R.O.	10
非直線性 Nonlinearity	±%R.O.	0.25
ヒステリシス Hysteresis	±%R.O.	0.25
繰返し性 Repeatability	±%R.O.	0.25
零点の温度影響 Temp Effect.Zero	±%R.O./°C	0.05
出力の温度影響 Temp Effect.Output	±%LOAD/°C	0.05
温度補償範囲 Temp Range.Compensated	°C	-10~+50
許容温度範囲 Temp Range.Safe	°C	-10~+60
許容過負荷 Maximum Safe Overload	%R.C.	150
推奨印加電圧 Excitation.Recommended	V	2.5
許容印加電圧 Excitation.Maximum	V	5
入力端子間抵抗 Input Impedance	Ω	400±10
出力端子間抵抗 Output Impedance	Ω	350±5
絶縁抵抗 Insulation Impedance	MΩ	1000 (B/E DC50V) 以上
ケーブル長 Cable Length	m	0.5
ケーブルタイプ Cable Type		φ3, 4芯シールドケーブル, 先端柳線
本体材質 Element Material		アルミニウム